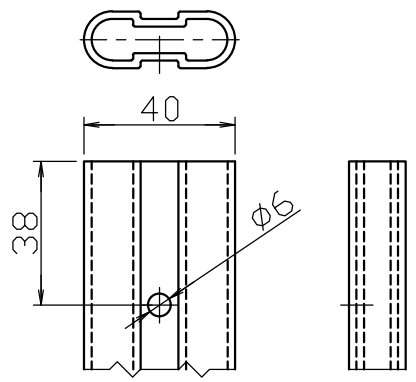
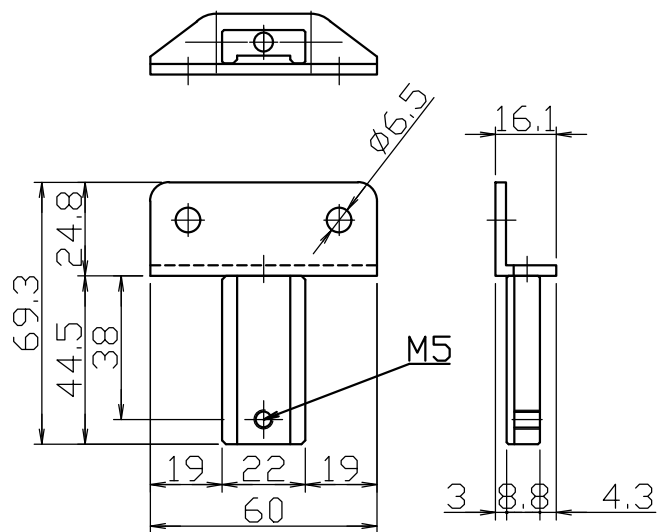


異形ALパイプ取付用ボルト
極低頭ボルト M5×0.8
M5用小ワッシャー



車椅子・肘掛縦パイプ
ミキ製異型アルミパイプ・取付穴加工図

取付けアダプター
処理：カチオン電着塗装（黒）
2個セット/台分

取付けアダプターによるセンター肘掛取付け説明図